



DOMINA PRO 900 - FOURNEAUX GAZ FB98AXXS



4 FEUX VIFS SUR BAIE LIBRE

SPÉCIFICATIONS TECHNIQUES:

Dimensions exterieure - LxPxH (cm)	80x90x85
Nr. bruleurs 5.5 kW	4
Puissance totale (kW)	22
IPX5	●

SPÉCIFICATIONS SUPPLÉMENTAIRES:

Poids (kg)	74
Volume (m3)	1
Ignition electrique	

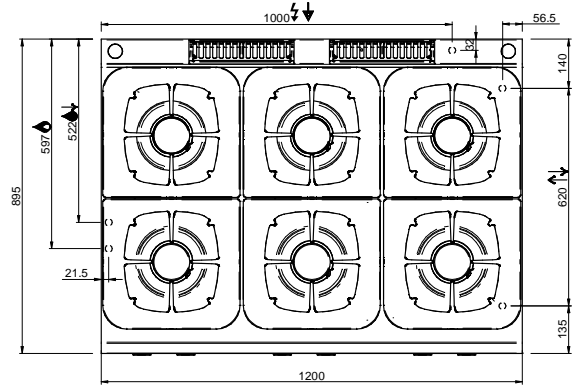
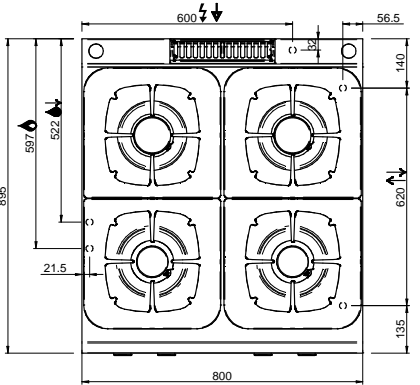
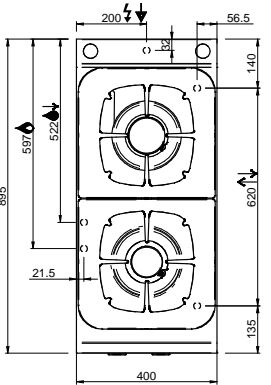
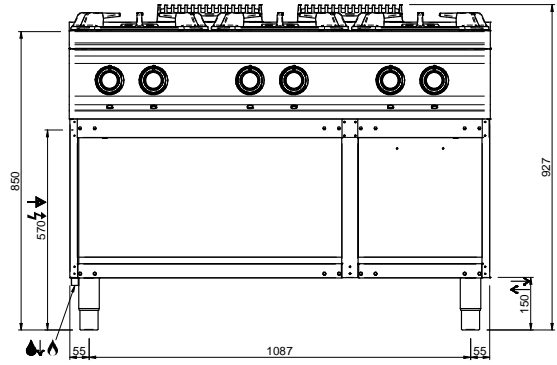
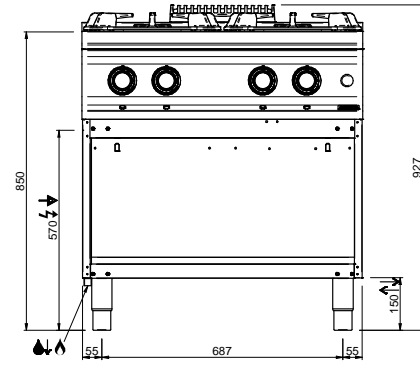
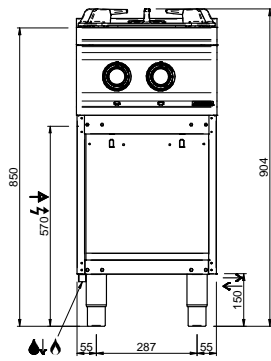
Les brûleurs Flex Burner sont équipés de chapeaux en laiton avec flamme auto-stabilisant, pour la cuisson en toute sécurité et pour un entretien plus facile. Le brûleur de 5,5/7 kW a une plage de puissance qui peut être modulée par un minimum de 1,5 kW à un maximum de 5,5 / 7 kW, le brûleur de 11 kW a une plage de puissance qui peut être modulée par un minimum de 2 kW à un maximum de 11 kW, pour obtenir une flexibilité maximale. Le brûleur pilote a basse consommation est protégée à l'intérieur du brûleur primaire. La disposition des brûleurs permet l'utilisation de pots jusqu'à 40 cm de diamètre. Les grilles de support casseroles peuvent être lavées au lave vaisselle.

Versions sur four:

La chambre de cuisson est en acier inoxydable avec une base émaillée et la porte, également en acier inoxydable, est à double paroi avec cavité isolante et porte en acier inoxydable.

Four à gaz: équipé d'un brûleur de 7 kW (10 kW pour four maxi) avec flamme auto-stabilisée; réglementation thermostatique de la température avec soupape de sécurité et thermocouple; allumage piézoélectrique du brûleur. Porte-grille pour 3 GN 2/1.

Four électrique: équipé de résistances blindées en 6 kW en acier inoxydable positionné en bas et en haut de la chambre de cuisson; régulation thermostatique de la température avec double commande inférieure / supérieure séparée pour une flexibilité de cuisson maximale. Porte-grille pour 3 GN 2/1



LEGENDA SIMBOLI / LEGEND



INGRESSO GAS / GAS INLET
(EN 10226-1) Ø M 1/2"



INGRESSO ACQUA /
WATER INLET Ø M 1/2"



ATTACCO EQUIPOTENZIALE /
EQUIPOTENTIAL



ALIMENTAZIONE ELETTRICA /
POWER SUPPLY



SCARICO ACQUA / OLII
WATER / OILS DRAIN



REGOLAZIONE PIEDINI /
FEET ADJUSTMENT (h 0/+50)
/ TOP VERSION (h 0/+5)